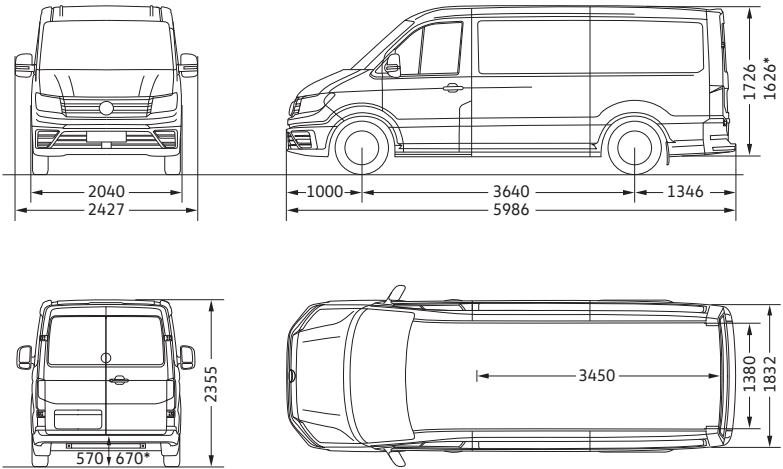


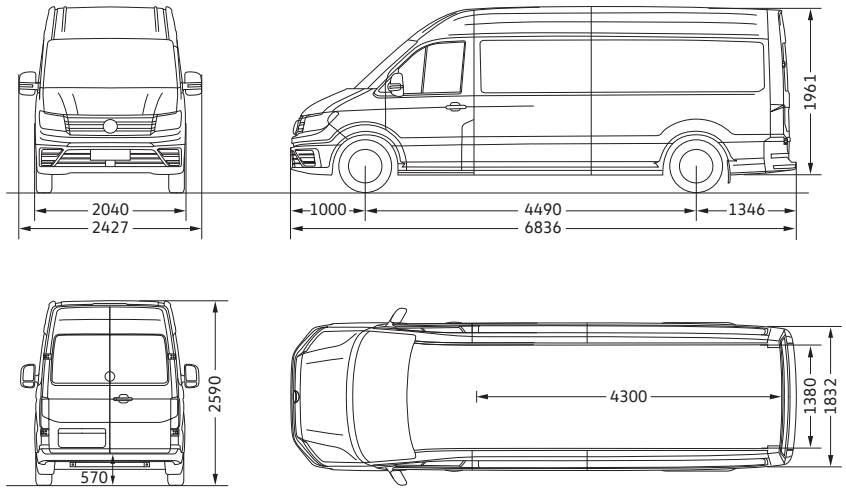
Dimensions.

Crafter Fourgon 30/35 à empattement moyen avec le toit normal



* Valeur pour la transmission intégrale 4MOTION.

Crafter Fourgon 35 à empattement long avec le toit surélevé



Volume de chargement (m ³), en traction avant/4MOTION	9,9/9,3	Volume de chargement (m ³)	14,4
Porte latérale coulissante, largeur/hauteur (mm)	1.311 x 1.587	Porte latérale coulissante, largeur/hauteur (mm)	1.311 x 1.822
Portes arrière, largeur/hauteur (mm)	1.552 x 1.605	Portes arrière, largeur/hauteur (mm)	1.552 x 1.840
Diamètre de braquage (m)	13,6	Diamètre de braquage (m)	16,2