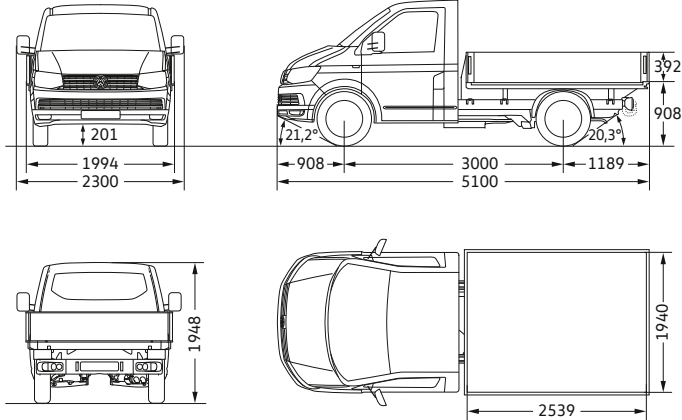
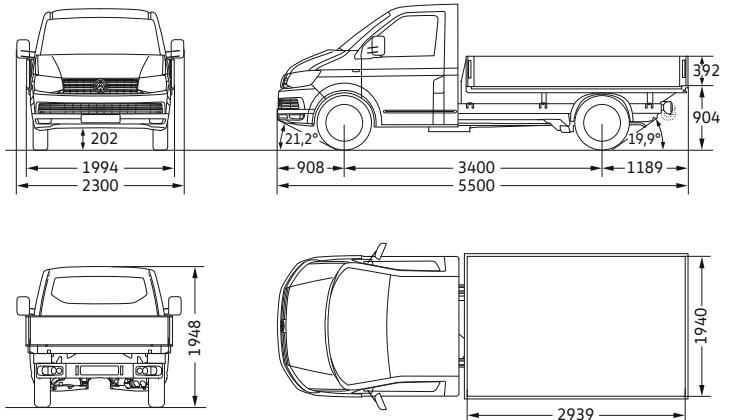


Transporter Pick-up Simple cabine à empattement court



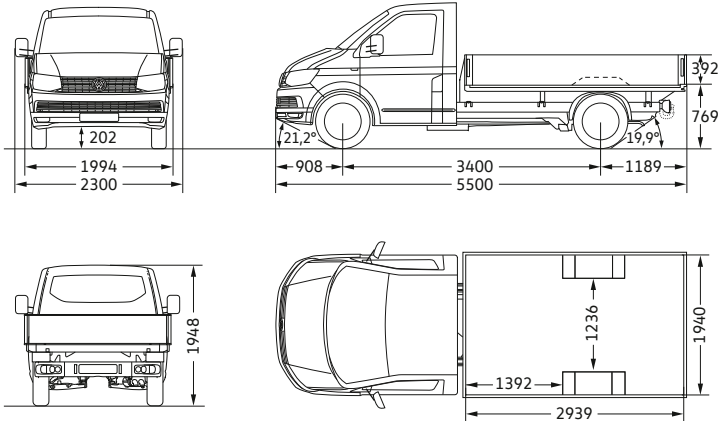
Surface de chargement (m ²)	4,9
Diamètre de braquage (m)	11,9

Transporter Pick-up Simple cabine à empattement long



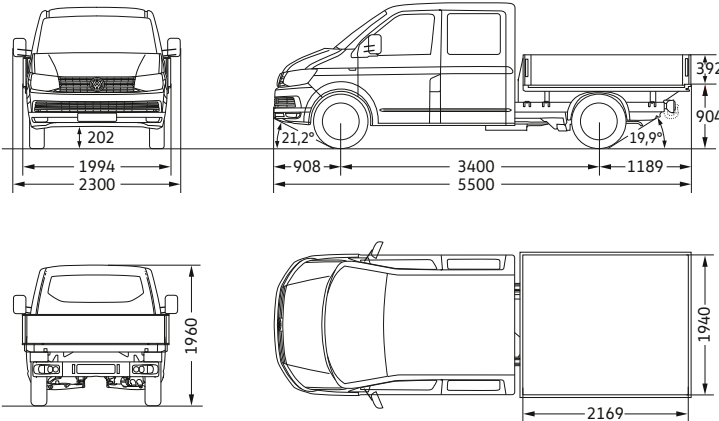
Surface de chargement (m ²)	5,7
Diamètre de braquage (m)	13,2

Transporter Pick-up Simple cabine à plateau surbaissé et à empattement long



Surface de chargement (m ²)	5,2
Diamètre de braquage (m)	13,2

Transporter Pick-up Double cabine à empattement long



Surface de chargement (m ²)	4,2
Diamètre de braquage (m)	13,2

Toutes les dimensions sont basées sur les véhicules avec uniquement les équipements de série. En fonction de l'équipement du véhicule, la hauteur mentionnée est susceptible de varier dans une fourchette de 40 mm. Les dessins des véhicules ne sont pas à l'échelle.